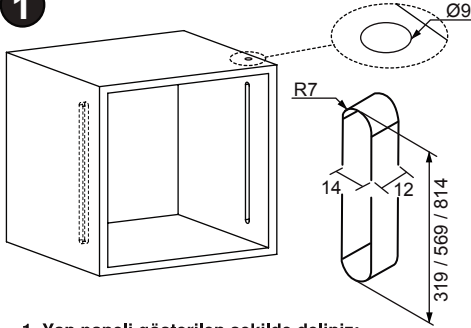


12V
DC

IP 20

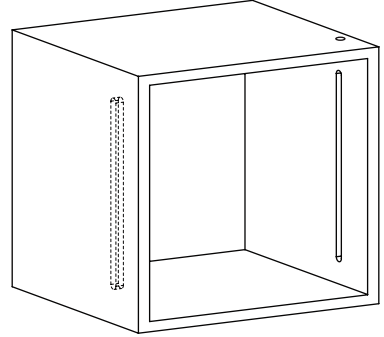


1



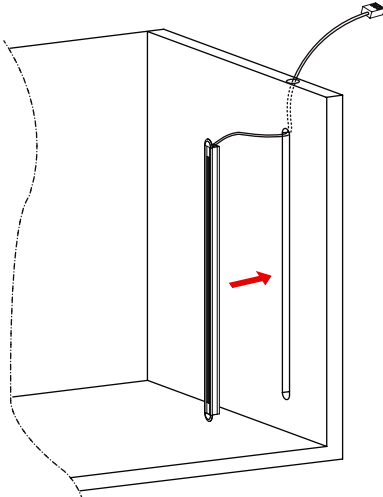
1. Yan paneli gösterilen şekilde deliniz:
A: 318mmU X 14mmG X 12mmD
B: 568mmU X 14mmG X 12mmD
C: 813mmU X 14mmG X 12mmD
2. Kablo için Ø9mm çapında delik açınız

2



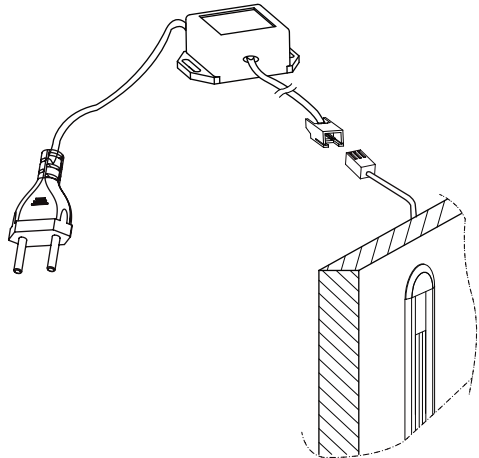
Armatürü bir miktar yapıştırıcı ile sabitleyiniz

3



Kablo üst taraftan gelmelidir.

Trafo Bağlantısı





1

1. Drill the groove on the side panel as follow:
 A: 318mmL X 14mmW X 12mmW
 B: 568mmL X 14mmW X 12mmW
 C: 813mmL X 14mmW X 12mmW
 2. Drill the Ø9mm hole for cable

2

Fix the light with some glue

3

Cable come from the top side

Instruction of the Transformer