

12V  
DC

IP 20

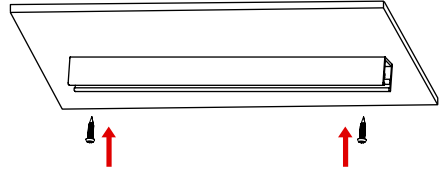


1



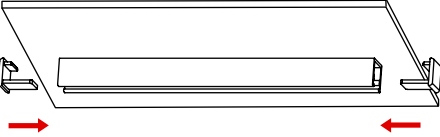
\* Yan kapakları çıkarınız.

2



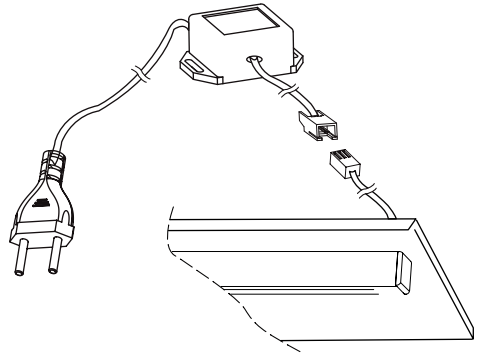
\* Armatürü vida yardımıyla sabitleyiniz.

3



\* Yan kapakları takınız.

Trafo Bağlantısı



12V  
DC



IP 20

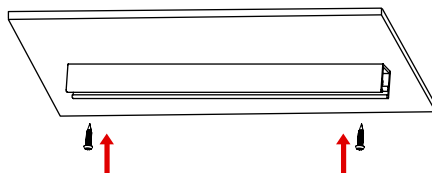


1



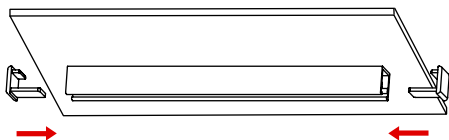
\* Remove the end caps.

2



\* Fix the light with screws.

3



\* Insert the end caps.

### Instruction of the Transformer

