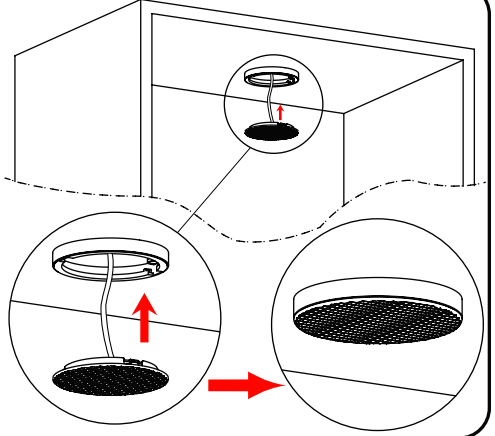
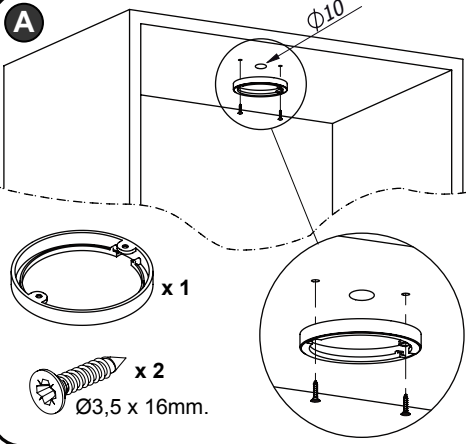


12V  
DC

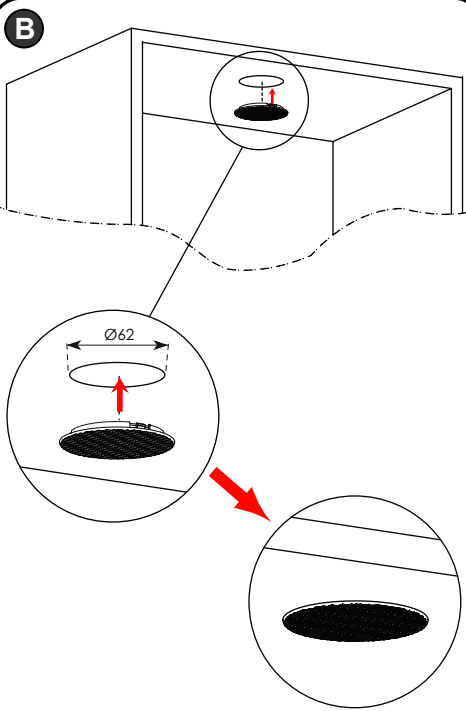
IP 20



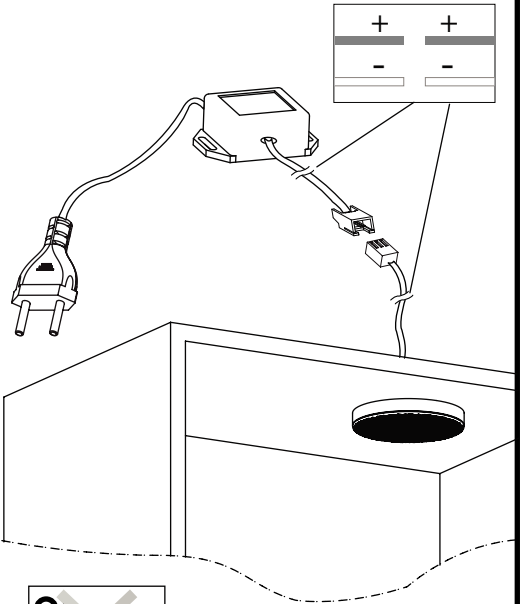
A



B



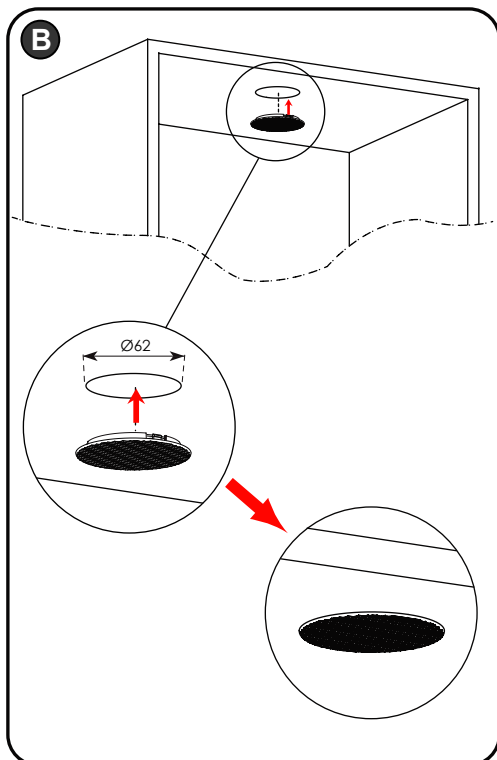
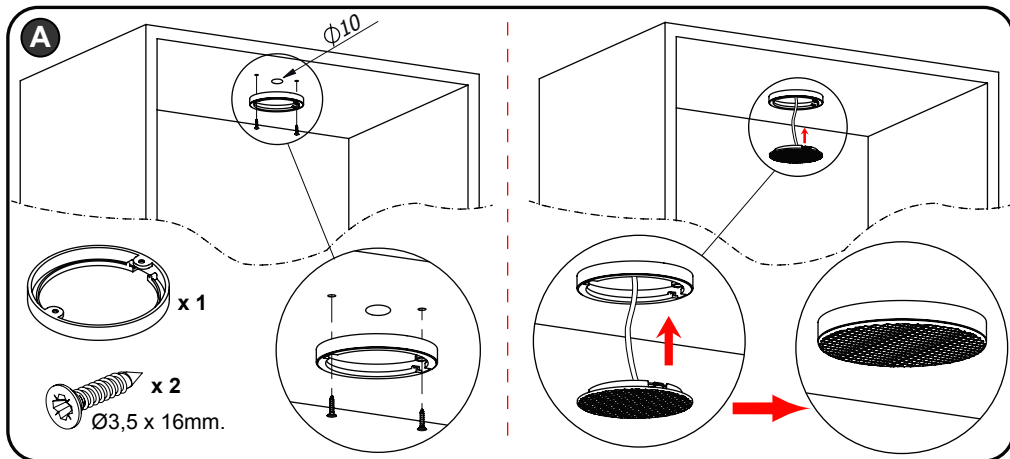
Trafo Bağlantısı



12V  
DC



IP 20



Instruction of the Transformer

