



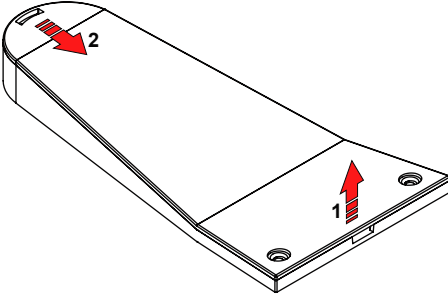
2-5V
DC



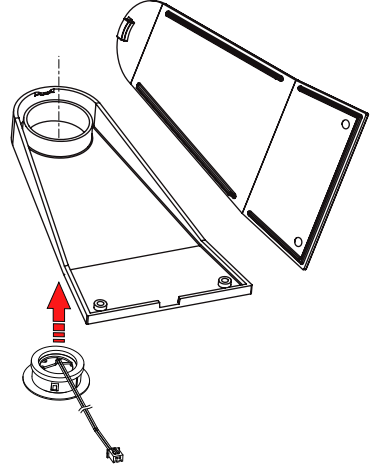
IP 20



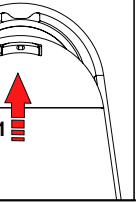
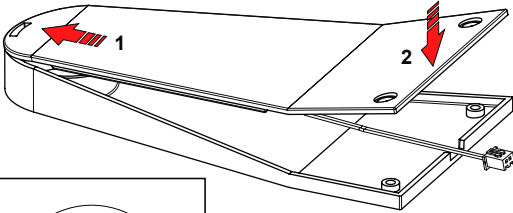
1



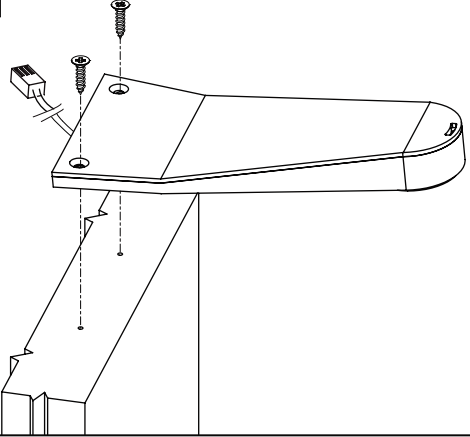
2



3



4



Trafo Bağlantısı
Instruction of the Transformer

