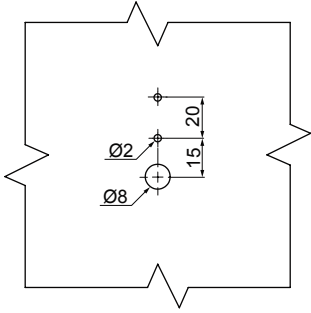


12V
DC

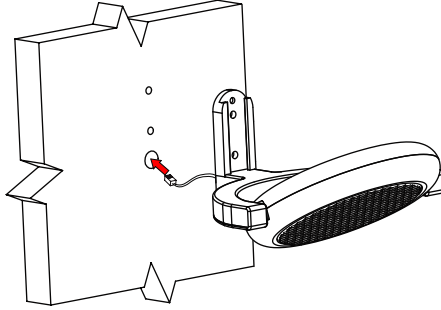


IP 20

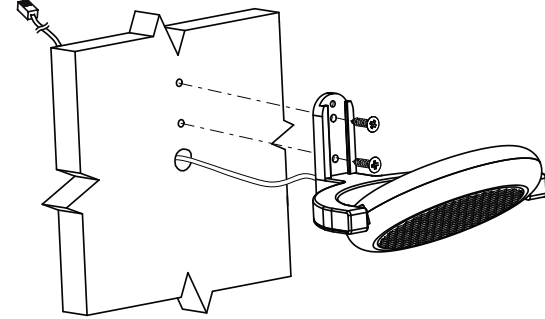
1



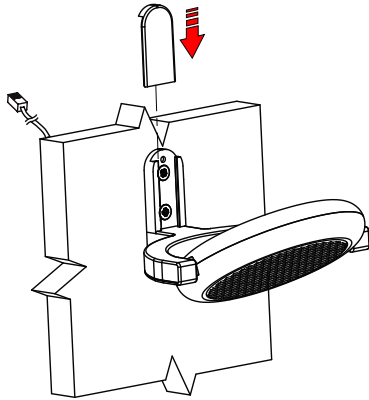
2



3



4



Trafo Bağlantısı
Instruction of the Transformer

