

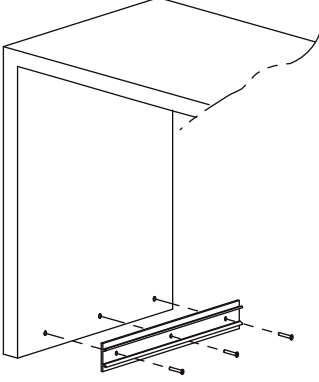
220-240
Vac



IP 20

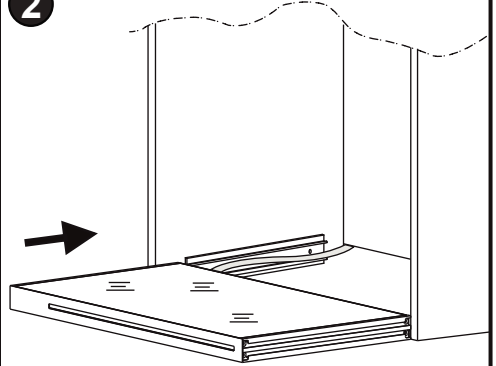


1



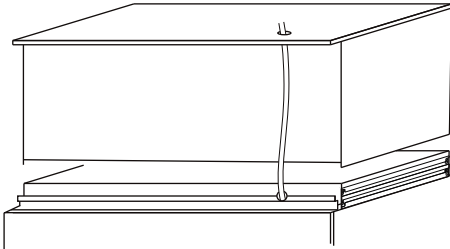
* Kablo deliğini açın ve raf bağlantı parçasını kabine bağlayınız.

2

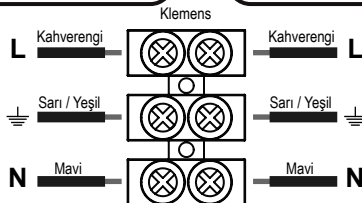
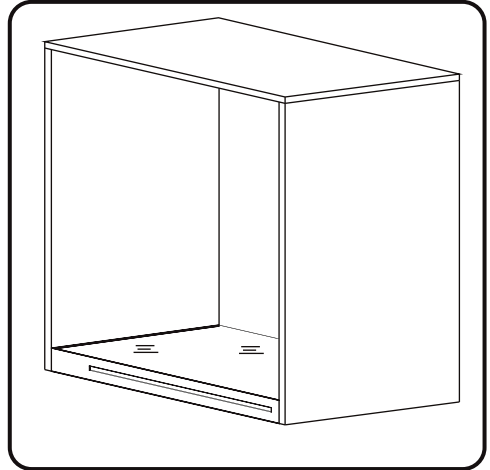


* Rafi kaydırarak yerine takınız.

3



* Kabloyu modülün arka tarafından, üst taraftan çıkartın.



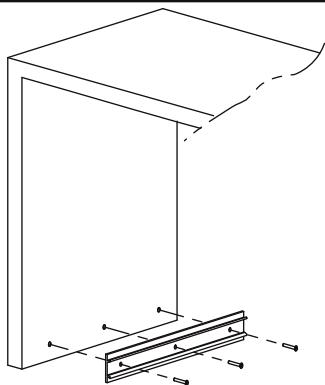
220-240
Vac



IP 20

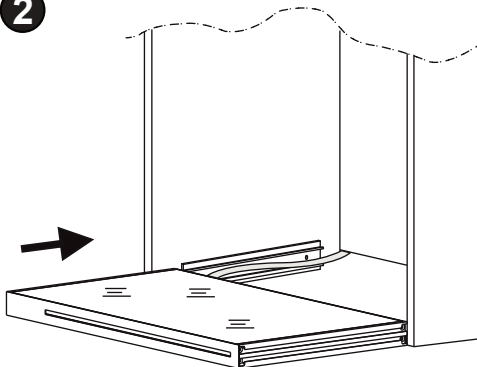


1



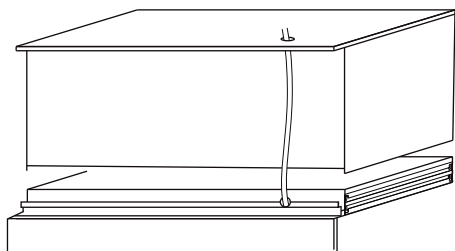
* Drill the cable holes and fix the shelf connecting parts to cabinet.

2



* Slide - in the shelf.

3



* Cable come to top from the back side of the cabinet.

