

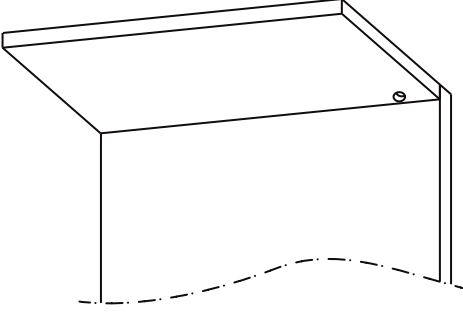
12V
DC



IP 20

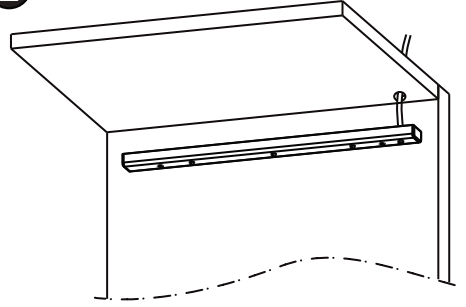


1



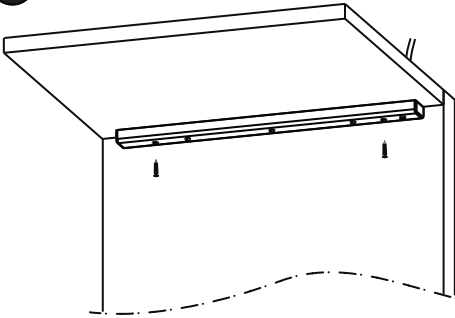
* Ø8mm. çapında delik açınız.

2



* Kabloyu delikten geçiriniz.

3



* Armatürü vidalar ile sabitleyiniz.

Trafo Bağlantısı

