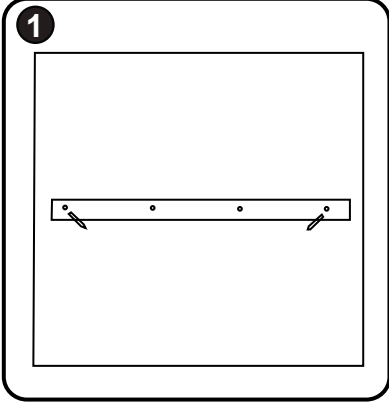


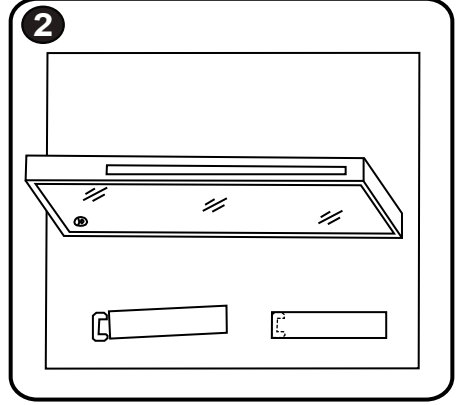
220-240
Vac



IP 20

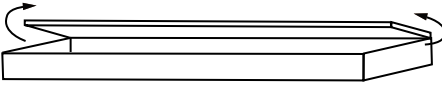


* Bağlantı parçasını arka yüzeye sabitleyiniz.

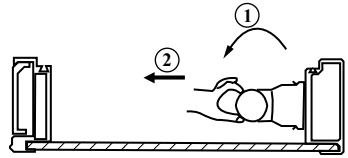


* Armatürü bağlantı parçasına sıkıca yerleştiriniz, daha sonra vidalar yardımıyla alttan sabitleyiniz.

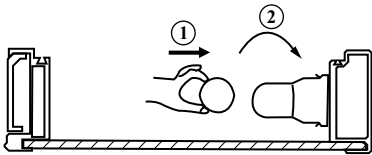
Ampul Değişirme Talimatı



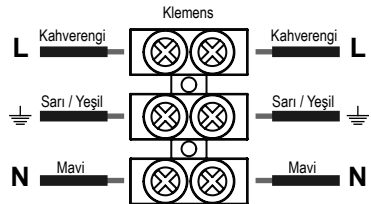
* Armatürün üst kısmındaki camı çıkarınız.



* Ampulu saat yönünün tersine çevirerek çıkarınız.



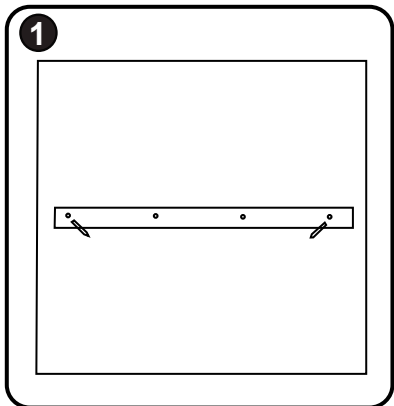
* Yeni ampulu takarak saat yönünde çeviriniz.



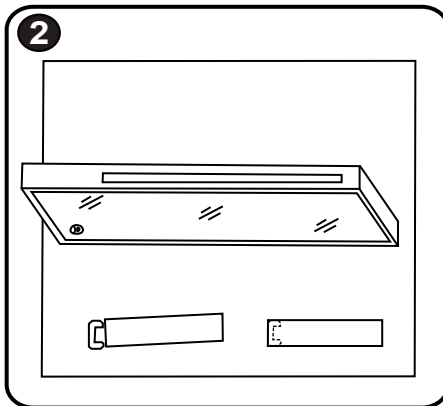
220-240
Vac



IP 20

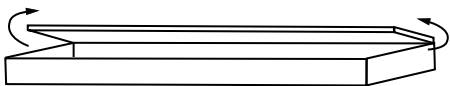


* Fix the clip on the back panel.

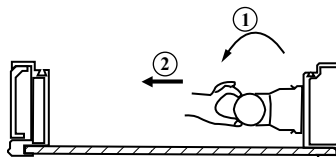


* Install the lamp into the clip ttilty, then fix the screw on the bottom of the fixture.

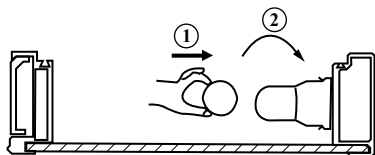
Instructions of Replacing the Lamp



* Open the glass shelf on the top of the fixture.



* Take out the lamp, turning it counter clockwise.



* Replace the new lamp, turn it clockwise.

