

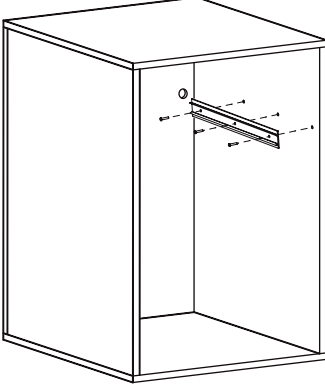
220-240
Vac



IP 20

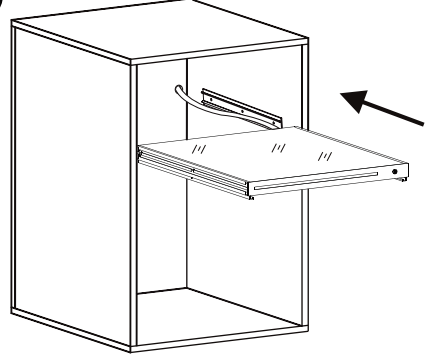


1



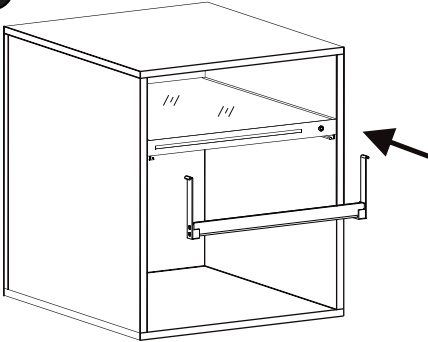
* Kablo deliğini açın ve raf bağlantı parçasını kabine bağlayınız.

2

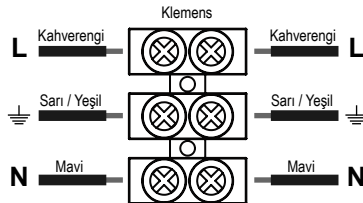
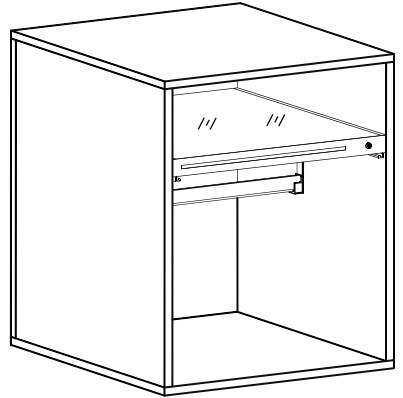


* Rafı kaydırarak yerine takınız.

3



* Raf askısını kenarlardan kaydırarak yerine takınız.



Illuminated Wardrobe Shelf with Clothes Hanger Manual

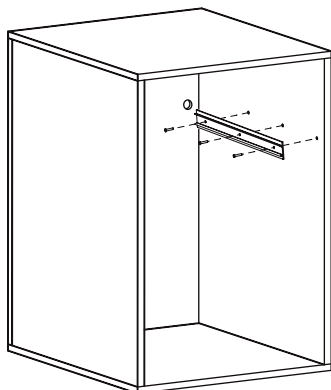
220-240
Vac



IP 20

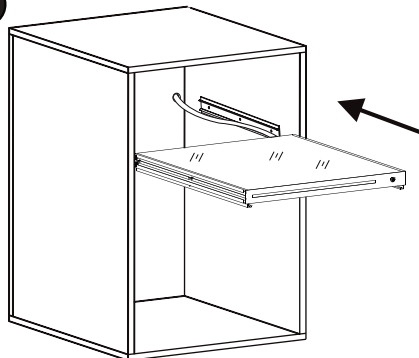


1



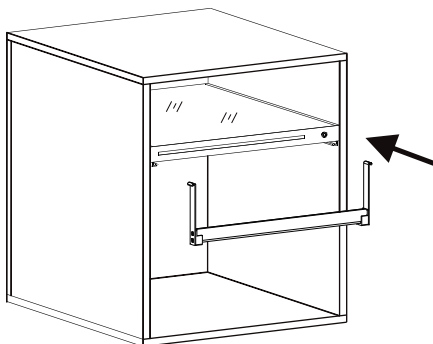
* Drill the cable holes and fix the shelf connecting parts to cabinet.

2



* Slide - in the shelf.

3



* Slide-in the cloth hang tube.

