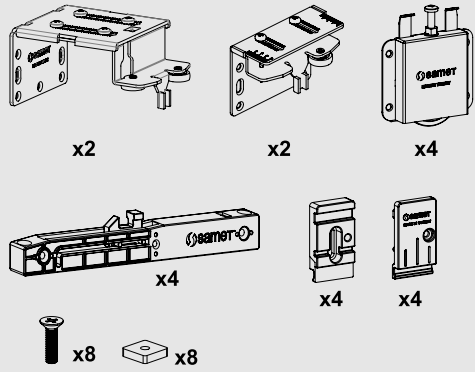
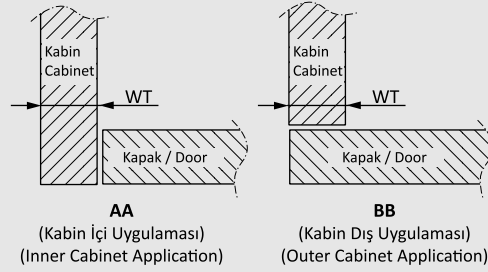


Parçalar / Parts



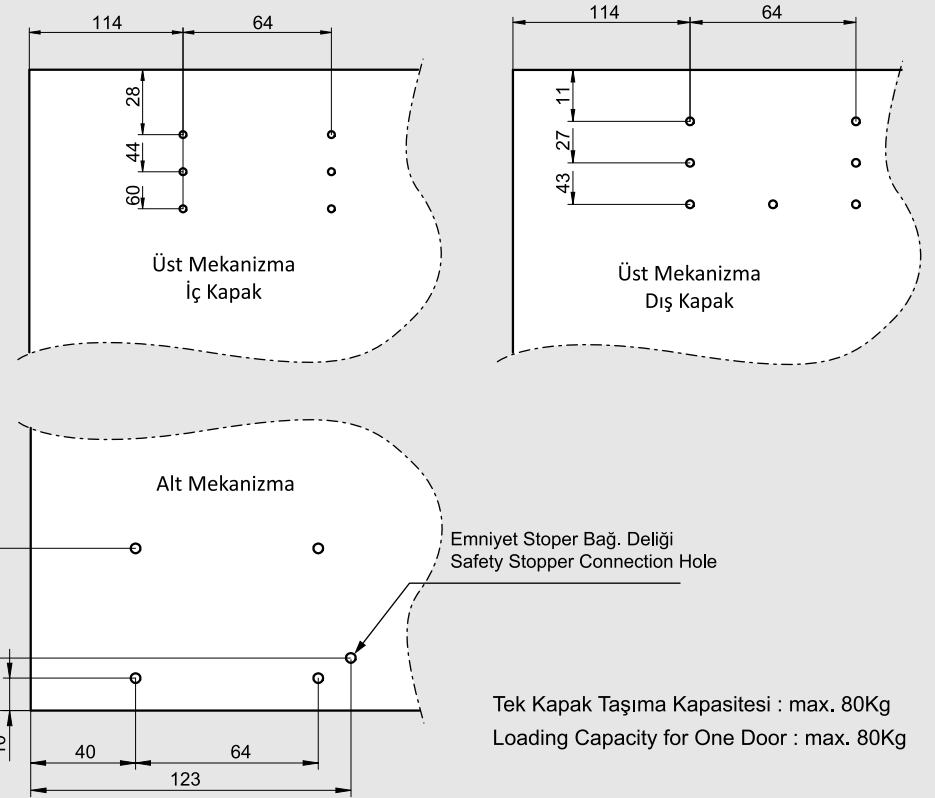
Uygulama Seçenekleri / Application Features



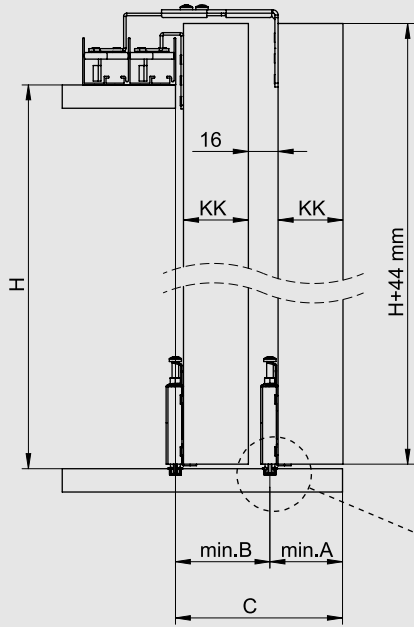
Bağlantı ölçüleri "AA" uygulamasına göre verilmiştir.
"BB" uygulaması için ölçülere "WT" kalınlığı kadar ekleyiniz.

Connection Dimensions are given as "AA" application.
Please add "WT" thickness to dimensions for "BB" application.

Kapak Bağlantı Ölçüleri / Door Connection Dimensions



Kabinde Yer İhtiyacı / Space Requirement in Cabinet



| KKmm | Amm | Bmm | Cmm |
|------|-----|-----|-----|
| 18 | 24 | 34 | 58 |
| 22 | 28 | 38 | 66 |
| 26 | 32 | 42 | 74 |
| 30 | 36 | 46 | 82 |
| 40 | 46 | 56 | 102 |
| 50 | 56 | 66 | 122 |

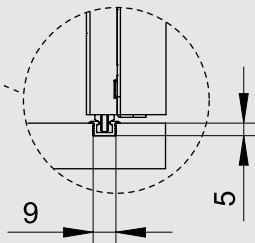
Tabloda yer almayan kapak kalınlıkları (KK) için aşağıdaki formülleri uygulayınız.

Please use the formula below for cabinet thicknesses (KK) which are not in the table.

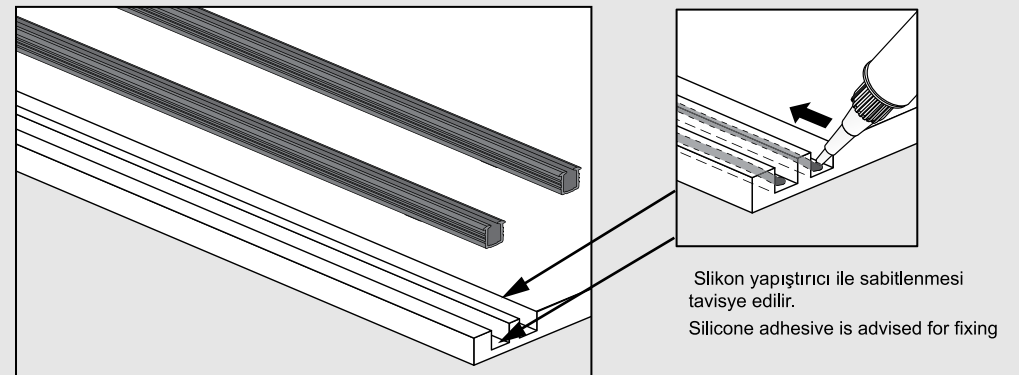
$$A = KK + 6mm$$

$$B = KK + 16mm$$

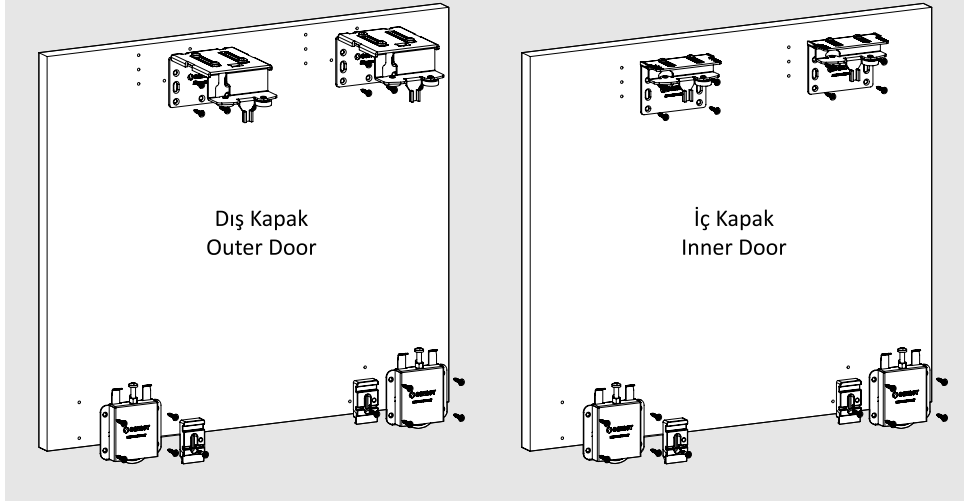
$$C = 2 \times KK + 22mm$$



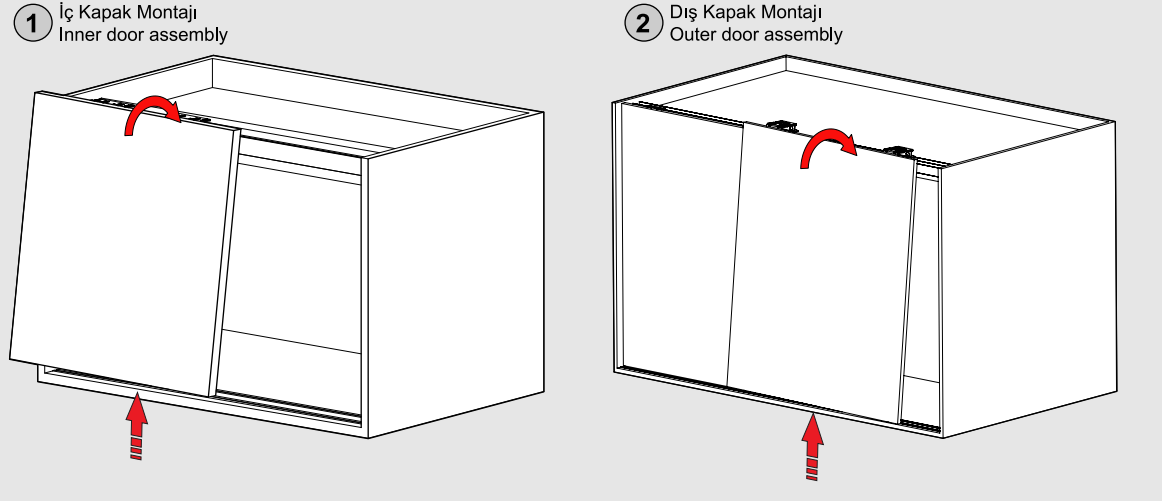
Alt Ray Montajı ve Sabitlenmesi / Bottom rail assembly and fixing



Mekanizmaların Monajı / Mechanism Assembly

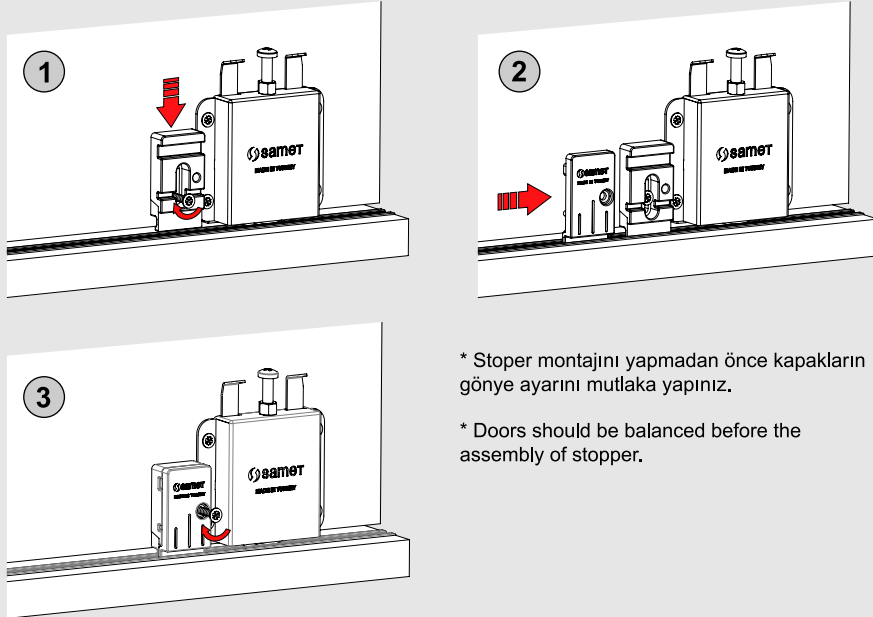


Kapakların Takılması ve Ayar / Door installation and adjustment



Emniyet Stoperi Montajı / Safety Stopper Assembly

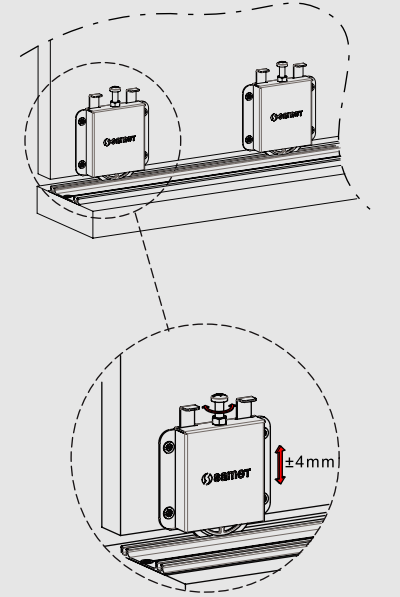
30 kg ve altı ağırlıklı kapaklarda uygulanması tavsiye edilir.
It is advised to apply under 30 kg doors.



* Stoper montajını yapmadan önce kapakların gönye ayarını mutlaka yapınız.

* Doors should be balanced before the assembly of stopper.

Ayar İmkani / Adjustment Feature



Fren Mekanizması / Soft-Close Mechanism

