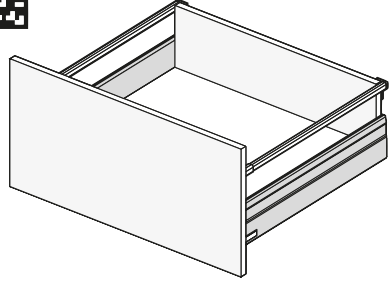
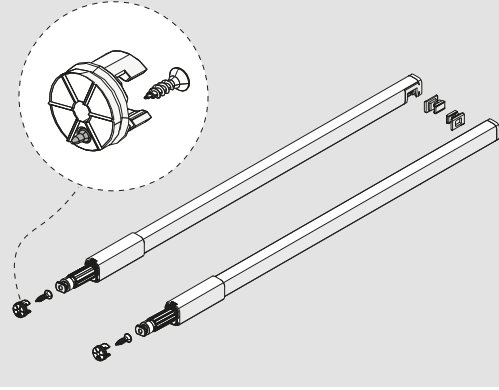
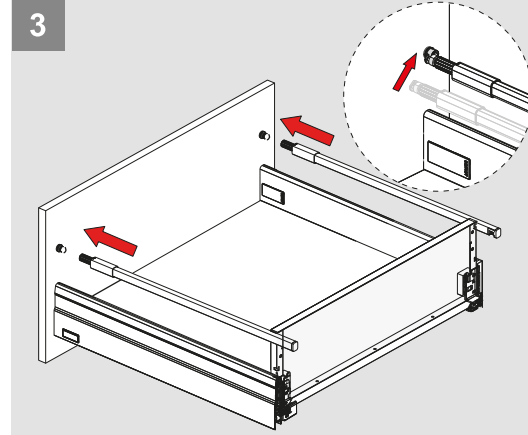


Montaj Videosu  
Assembly Movie

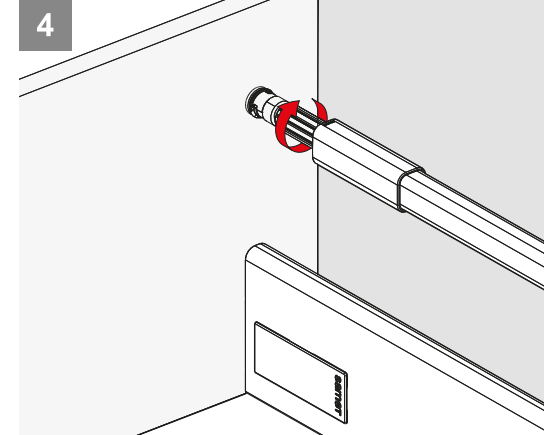
Parçalar / Parts



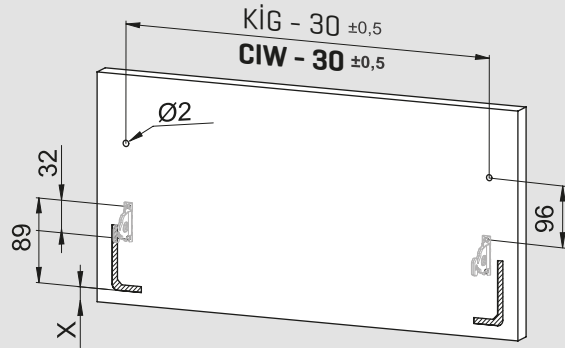
3



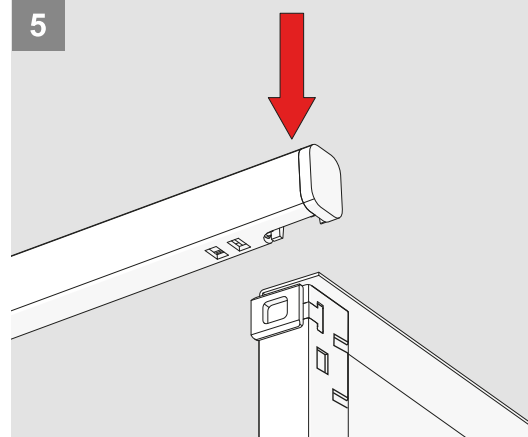
4



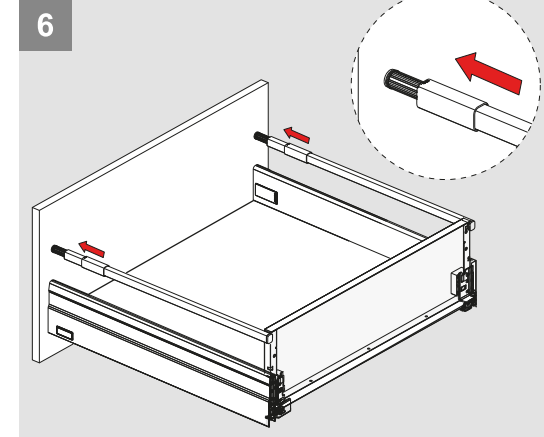
Teknik Ölçüler / Technical Dimensions



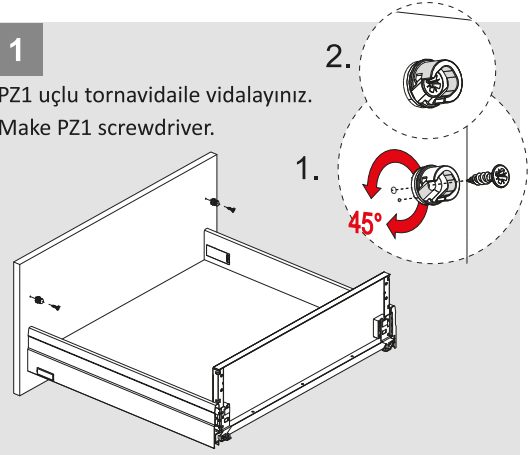
5



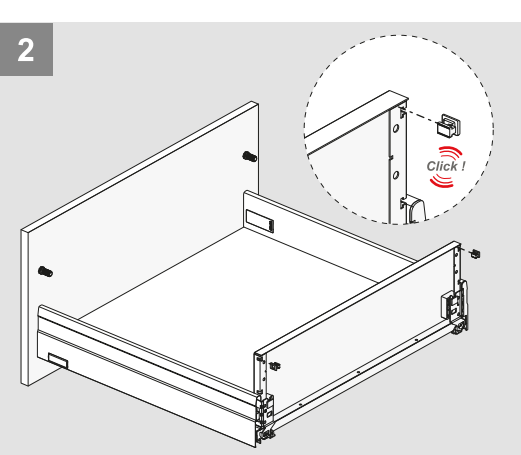
6



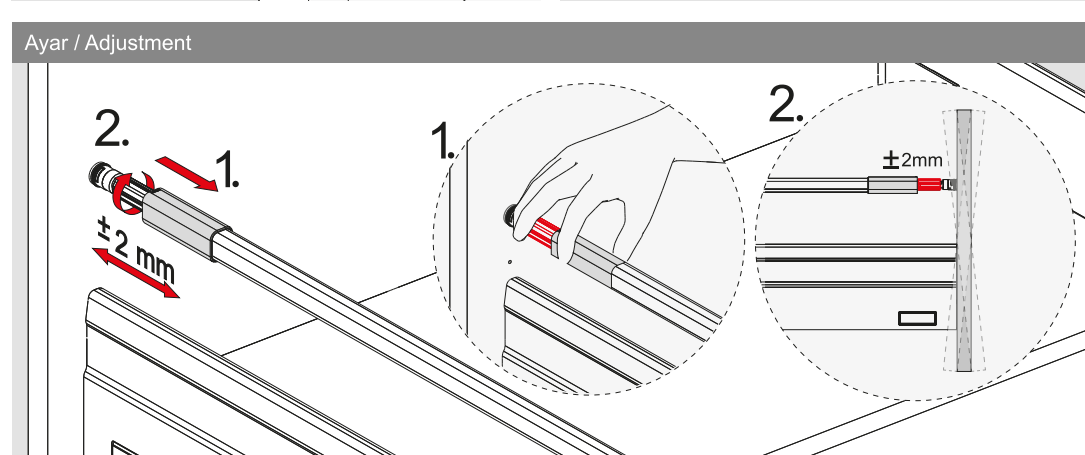
1

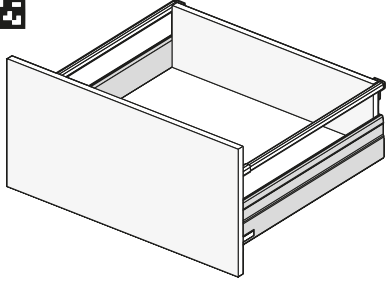
PZ1 uçlu tornavidaile vidalayınız.  
Make PZ1 screwdriver.

2

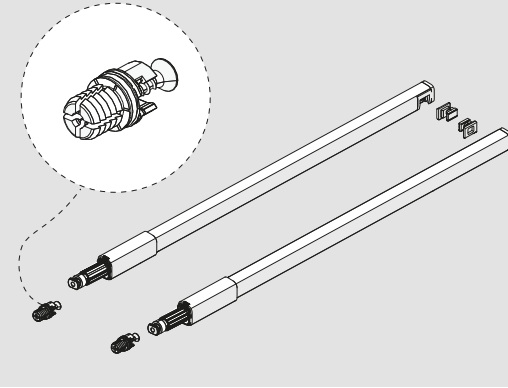


Ayar / Adjustment



Montaj Videosu  
Assembly Movie

Parçalar / Parts



Teknik Ölçüler / Technical Dimensions

